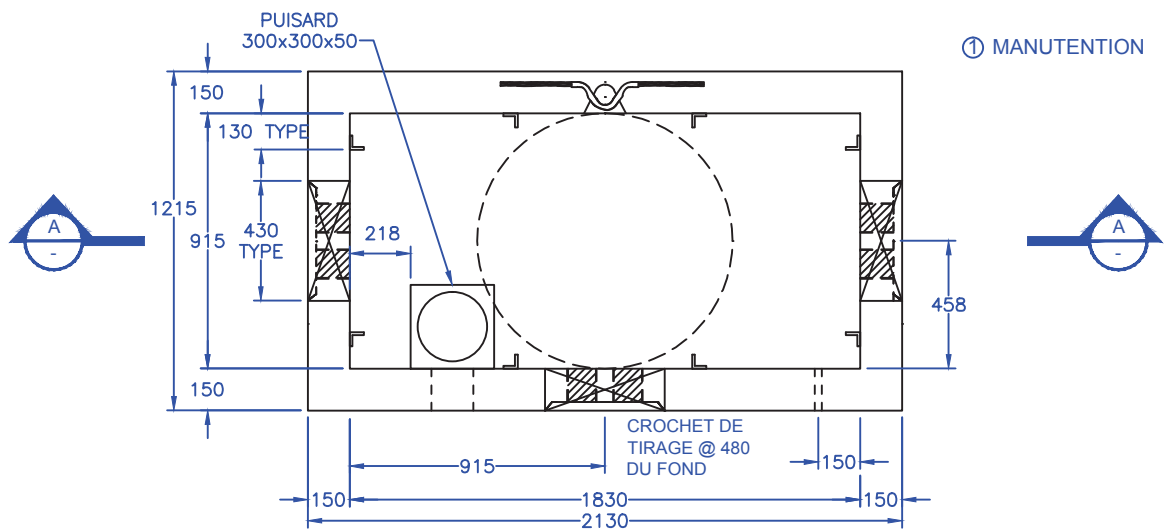
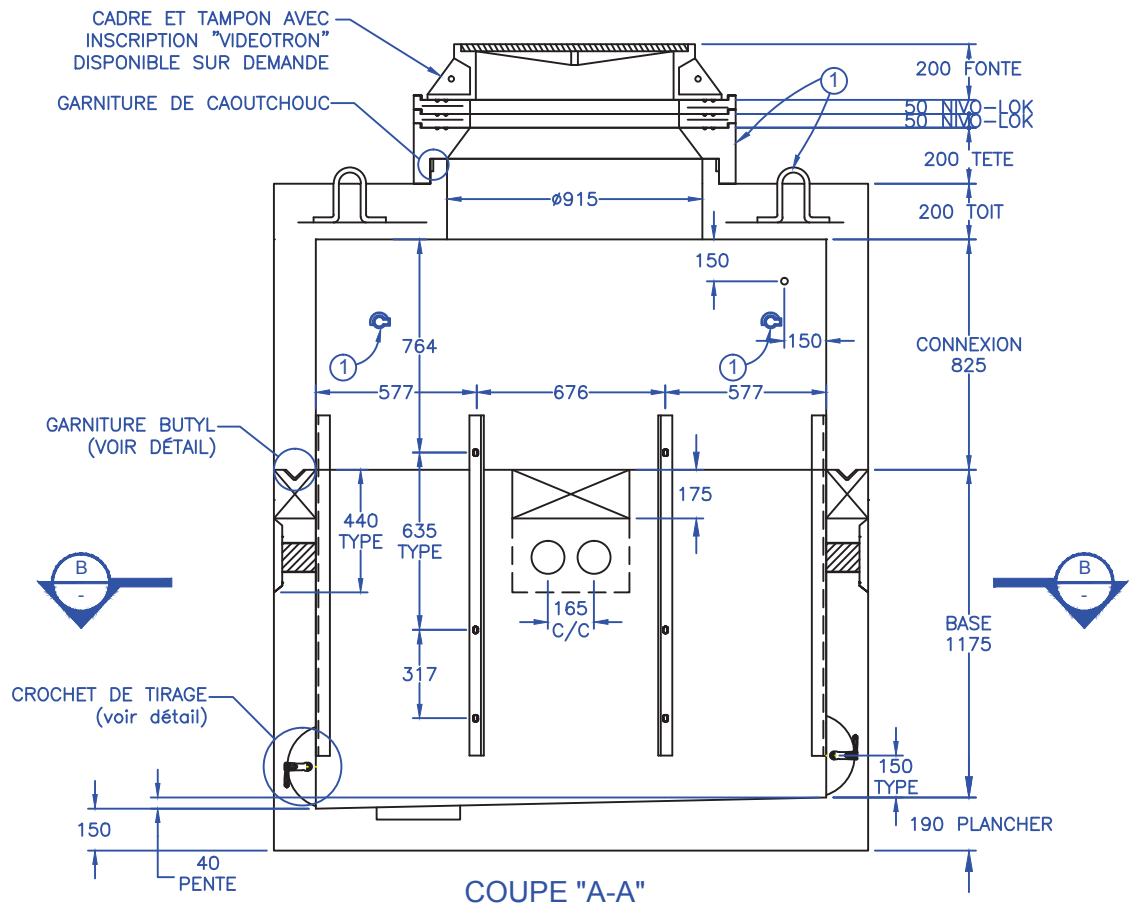


**PUITS D'ACCÈS RECTANGULAIRE
PRÉFABRIQUÉ EN BÉTON ARMÉ
SUR CÂBLE EXISTANT (2x Nivo-lok 50)**

PA-021020-FOAM
Videotron



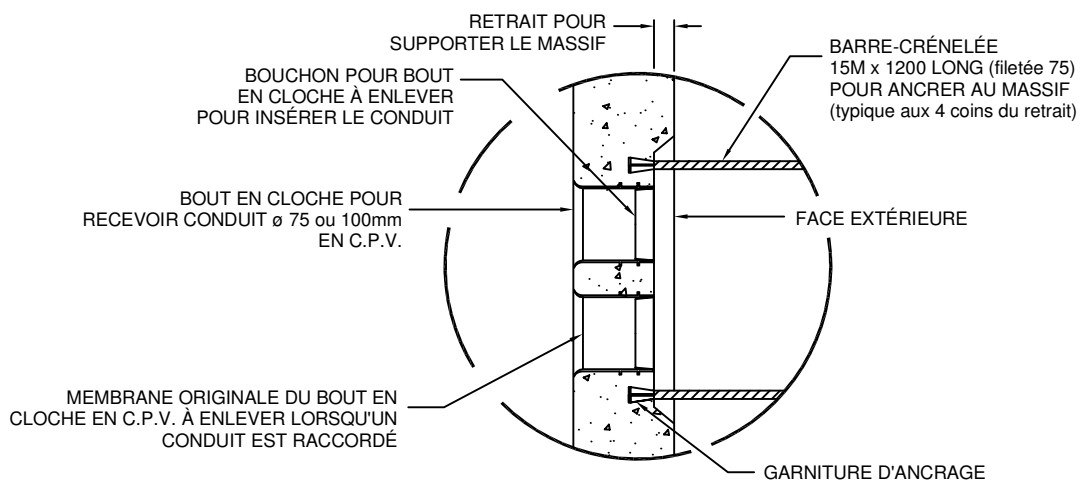
Béton et acier d'armature rencontrent et/ou excèdent les normes :
 NQ 2622-420, ASTM C 478, 857, 890.
 Surface portante: 2.42m²
 Masse des sections: Voir liste de prix
 Toutes les dimensions sont exprimées en millimètres sauf indication.

LECUYER
innovation béton

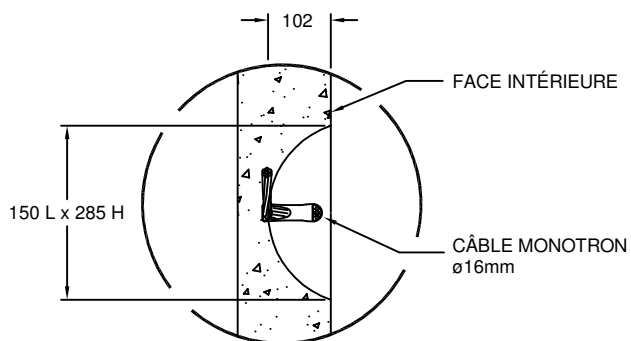
17, rue du Moulin
 Saint-Rémi (Québec) J0L 2L0

T 450 454.3928 514 861.5623
 F 450 454.7254

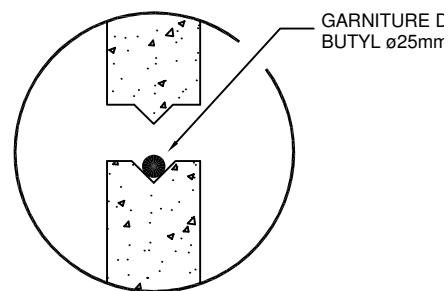
lecuycerbeton.com



DÉTAIL DU BOUT EN CLOCHE



DÉTAIL DU CROCHET DE TIRAGE



DÉTAIL DU JOINT

Toutes les dimensions sont exprimées en millimètres sauf indication